

Consiga privacidad en zonas con tránsito con un solo dedo

- ✓ Cómodo (sin tarjetas ni llaves)
- ✓ Evita el intrusismo
- ✓ Diseño contemporáneo
- ✓ Facilidad de instalación (sin cables)



Code Handle

Manilla electrónica con teclado digital

www.tesa-codehandle.com



ASSA ABLOY

ASSA ABLOY, the global leader
in door opening solutions

Aplicaciones

Oficinas, salas de staff, gasolineras, farmacias, tiendas, salas de reuniones, consultas médicas, dentistas, archivos, etc...

OFICINAS



MASAJISTA



CONSULTAS
MÉDICAS



DENTISTA



ALMACENES
DE TIENDAS



VENTANAS



Funcionamiento

Code Handle es un juego de manillas de control de accesos sin tarjetas ni llaves simple y eficaz. Está indicado para cualquier tipo de puerta interior, tanto en entornos residenciales como institucionales, en los que la comodidad y la facilidad de uso son una prioridad.

Code Handle es la solución para la mayoría de áreas restringidas: oficinas, almacenes, áreas privadas, armarios, etc. Diseño atractivo y facilidad de instalación.

Al integrar el teclado en la manilla, Code Handle es una opción más atractiva que los aparatosos teclados murales. Además, es fácil de instalar: sin cables, sin taladros especiales... se monta como cualquier otra manilla.

Características técnicas:

- En puertas: Manilla patentada de control de accesos con código para puerta interior. Se suministra el juego completo incluyendo manillas, tornillos de fijación, instrucciones, pilas y llave especial. Para puertas de espesor 35-80 mm.
- Fijación pasante DIN. Cuadradillo de 8 mm.
- Un código maestro y hasta nueve códigos diferentes de usuario – se pueden variar sin límites.
- Función de auto-cierre o bloqueo automático tras la apertura opcional.
- Dos pilas de litio tipo CR2, 3V en la manilla exterior.
- Señales visuales y acústicas.
- Modelos de mano derecha e izquierda.
- Acabado combinado acero inoxidable y cromo mate.
- Disponible sin electrónica.

Funcionamiento:

- Marcar un código de 4 a 6 dígitos para abrir y un único botón para cerrar.
- La luz verde y un sonido indican que los botones se han presionado.
- La luz roja parpadea acompañada de un sonido al cerrar.
- El código maestro y los códigos de usuario se programan durante la instalación. Se pueden cambiar sin límite de veces.
- Si se teclea un código erróneo 5 veces, la manilla se bloquea durante 3 minutos.
- Desde el exterior la manilla gira libremente aun cuando no hay acceso. Desde el interior la manilla abre siempre.
- Las pilas duran aproximadamente 2 años.
- La luz roja indicadora de batería baja avisa cuando todavía quedan 500 aperturas disponibles.



Fácil instalación

La manilla Code Handle se instala muy fácilmente, en menos de 10 minutos, mediante 2 tornillos pasantes desde el interior, que atraviesan la cerradura de la puerta, obteniendo un montaje robusto.



Code Handle, la manilla con código



¿Cómo funciona?



¿Cómo se instala Code Handle?



¿Cómo se usa Code Handle?



Un caso de éxito



El paso previo al montaje debe ser la programación del código de administrador. Después, se coloca en la puerta y finalmente se ha de programar el/los código/s de usuario.

Casos de éxito

Se han distribuido más de 300.000 Code Handle en todo el mundo desde el año 2011 en más de 30 países de los 5 continentes.

- Congreso de los Diputados (Madrid).
- Cadena Zara Home.
- Restaurantes Subway.
- Hotel Radison Heathrow (Londres).
- Gasolineras Statoil (Suecia).
- Estudios de música Swamp (Holanda).
- Swedbank (Suecia).

“ Las tiendas Zara Home disponen de almacenes reservados de alto tráfico cuyo acceso controlado se ha delegado en Code Handle”.



Recomendaciones

	CODE HANDLE
Sin cables	✓
Autónomo	✓
<100 aperturas/día	✓
Guarda registros	✗
Número de códigos de usuario	9
Limitación de horarios	✗
No necesita llave, tarjeta	✓

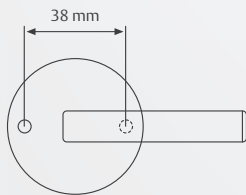


La manilla Code Handle es adecuada cuando se trata de crear un control de accesos restringido a ciertas personas en determinados ambientes de tráfico controlado. Recomendada para una frecuencia de uso menor de 100 veces al día.



Roseta

Juego de rosetas de 54 mm de diámetro apropiada para la mayoría de las aplicaciones.
Se fija mediante tornillos pasantes a 38 mm, M5.



Roseta



(Escala 1:1)

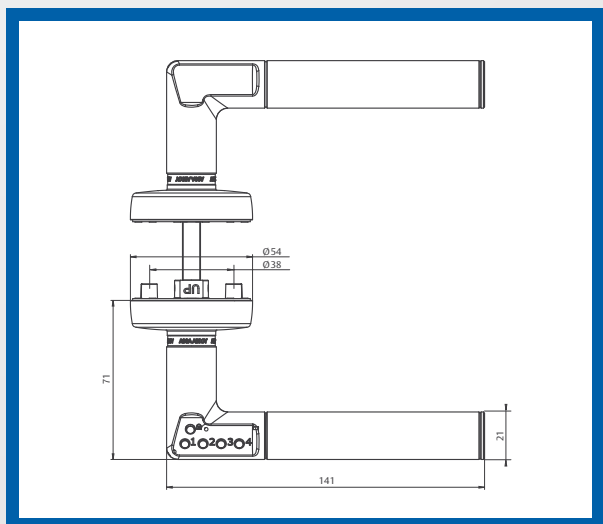
Es conveniente asegurarse de que la cerradura existente permite este amarre.
Si no es posible, se puede reemplazar fácilmente por la correspondiente cerradura Tesa-Assa Abloy.



Mano derecha



Mano izquierda



Referencias

MCHDR800CM	Derecha	-
MCHIR800CM	Izquierda	-

Cerraduras compatibles con Roseta

2030/ 134/ 134plus / 2035 / 2UB0

Roseta 3500

Qué mejor que poder colocar sin ningún tipo de mecanizado una Code Handle, cuando se trata de sustituir un pomo con mecanismo de picaporte.

El picaporte para entrada de 60 mm se suministra junto con la manilla con lo que el funcionamiento óptimo está garantizado.



El diámetro del mecanizado en la puerta debe ser de 52 mm (2 pulgadas).

2 juegos de tornillos pasantes (L35 y L50 mm) fijan el conjunto en el eje vertical.

Referencias

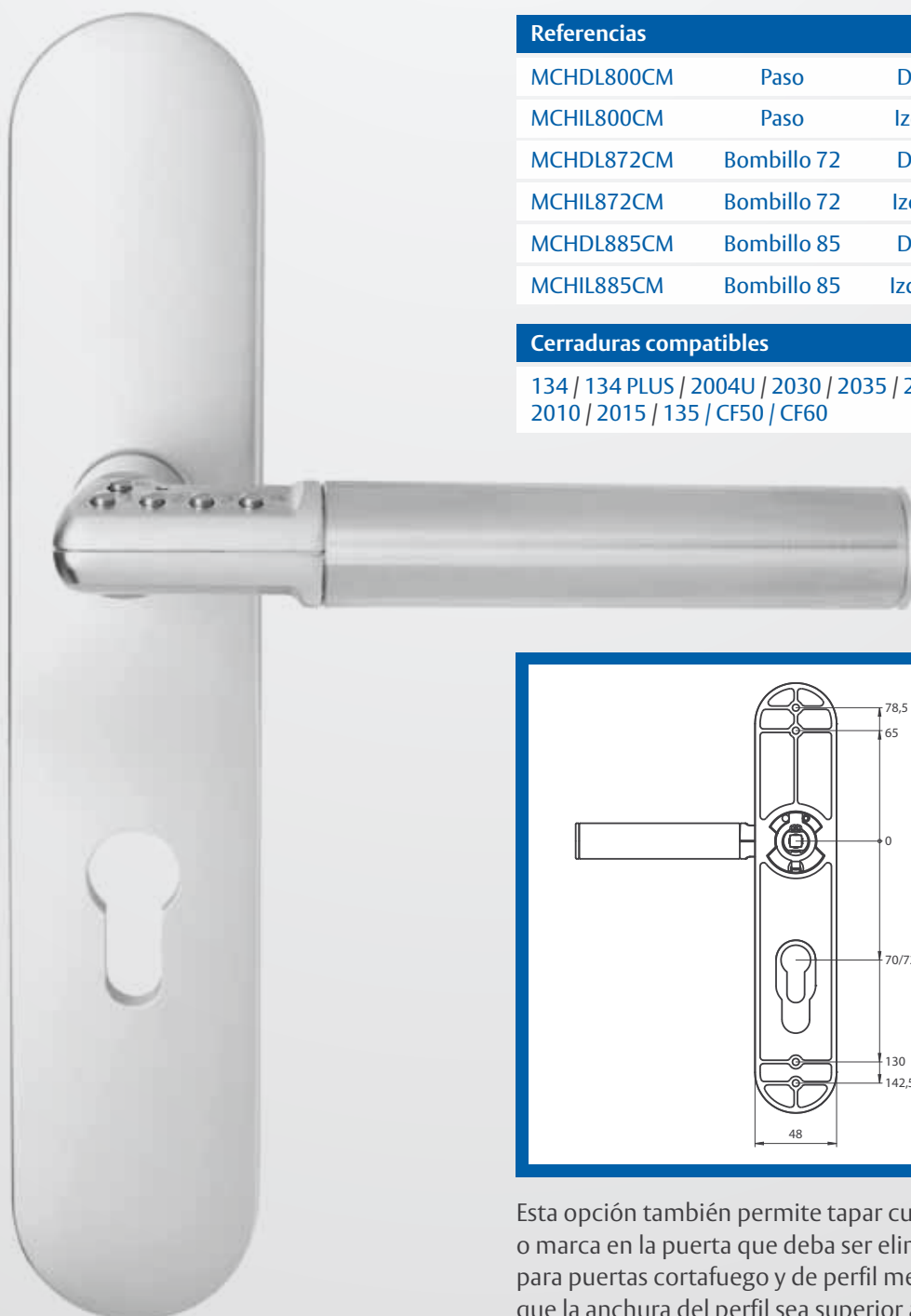
MCHD3500CM	Derecha
MCHI3500CM	Izquierda
PCH3170HN	picaporte 3510 70 HN

Cerraduras compatibles

Picaporte específico incorporado (Entrada 60)

Placa larga

Juego de manillas sobre placa larga. La distancia entre los estoques pasantes permite 2 posibilidades de fijación (195 y 221 mm) lo que posibilita ser combinada casi con cualquier cerradura del mercado, ya que no debe ser atravesada. Libra por la parte superior e inferior.

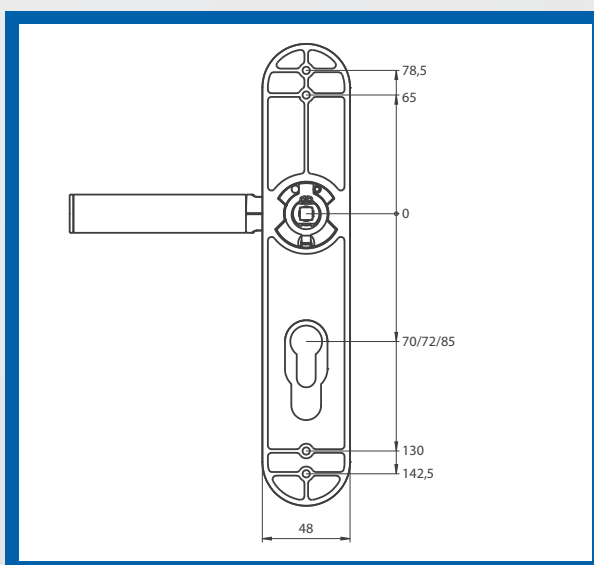


Referencias

MCHDL800CM	Paso	Derecha
MCHIL800CM	Paso	Izquierda
MCHDL872CM	Bombillo 72	Derecha
MCHIL872CM	Bombillo 72	Izquierda
MCHDL885CM	Bombillo 85	Derecha
MCHIL885CM	Bombillo 85	Izquierda

Cerraduras compatibles

134 / 134 PLUS / 2004U / 2030 / 2035 / 2UB0F / 2010 / 2015 / 135 / CF50 / CF60



Esta opción también permite tapar cualquier taladro o marca en la puerta que deba ser eliminada. Es apta para puertas cortafuego y de perfil metálico, siempre que la anchura del perfil sea superior a 48 mm.

Otras aplicaciones

Sin electrónica

Todos los modelos de CH también están disponibles SIN electrónica, para cuando queremos combinar la funcionalidad electrónica con manillas sin electrónica por motivos estéticos.

Referencias

MCHSDR800CM	Roseta
MCHSDL800CM	Placa larga



Puertas de vidrio

Ahora también las puertas de vidrio pueden ser equipadas con Code Handle. Incorpora el cilindro TE5 de TESA.

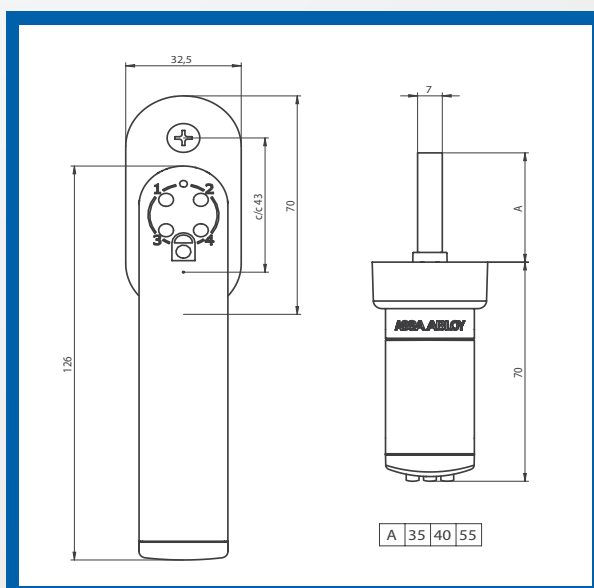
Referencias

CVCHDTE5CMIS	Derecha
CVCHITE5CMIS	Izquierda



Ventana

Este modelo es la solución Code Handle para ventanas y puertas de patio. Incorpora un cuadradillo de 7 mm, compatible con gran parte de ventanas y puertas de patio existentes. La distancia entre centros para el amarre es de 43 mm (standard), y éste puede ser mediante tornillos de seguridad o normales (suministrados).



- 4 códigos usuario + 1 administrador.
- No se debe olvidar el código administrador.
- 2 pilas AAA.
- Códigos de 6 dígitos.
- 3 tamaños cuadradillos intercambiables.

Referencias

MCHV700BL	Blanco
MCHV700CM	Cromo mate



Abierto, desbloqueado.



Modo ventilación, bloqueado o desbloqueado.



Aplicación:

Para ventanas y puertas de patio y balcón con apertura hacia el interior. Producto patentado.

Características y beneficios:

- Cierre y apertura sin llaves.
- Cierre desde el interior.
- Posibilidad de bloquear en las distintas posiciones a 90°, p.e. modo ventilación.
- Proporciona seguridad infantil.
- Instalación sencilla, sin cables.
- Producto conforme según Normas EN 13126-1, EN 1627-30, SS 3620, ESD y EMC.
- La sencillez proporciona seguridad.

Funcionalidad:

- La manilla se desbloquea con un número de 6 dígitos mediante los botones 1 a 4.
- Dispone de un botón para el bloqueo.
- Existe un código de administrador que abre, cambia y resetea a los distintos usuarios.
- Permite hasta 4 usuarios diferentes.
- Se bloquea cuando se introduce un código incorrecto repetidamente.
- El pitido se puede desactivar.
- La sencillez proporciona seguridad.
- Los códigos no se pierden al sustituir las pilas.
- 2 Pilas estándar AAA incluidas, que duran aproximadamente 2 años o 15.000 aperturas.
- Señal de pilas bajas con pitidos y destellos.
- Suministrada con tornillos M5 estándar, además de tornillos de seguridad (indesmontable) y 3 cuadrillos de 7 mm de diferentes longitudes.
- Distancia estándar de 43 mm entre tornillos.

ASSA ABLOY is the global leader in door opening solutions, dedicated to satisfying end-user needs for security, safety and convenience

Talleres de Escoriaza, S.A.U.

Barrio Ventas, 35

E-20305 Irun · Guipúzcoa

Tel.: +34 943 669 100

Fax: +34 943 633 221

www.tesa-codehandle.com

www.tesa.es



ASSA ABLOY

ASSA ABLOY, the global leader
in door opening solutions